

20 x A(M6/30)



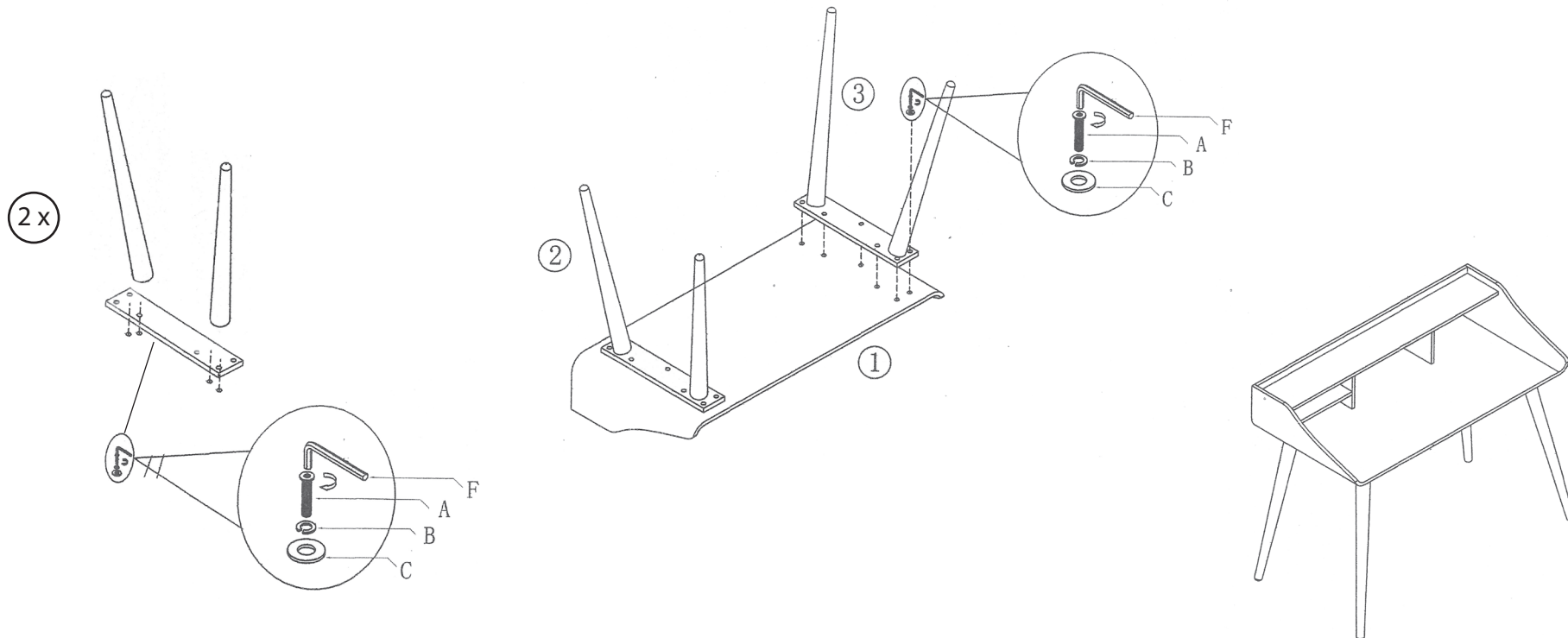
20 x B



20 x C



1 x F



Zuerst waren es die schönen vergessenen Möbel des Südens, die wir neu aufgelegt haben. Hinzu kamen die schönsten Möbel aus dem Reich der Mitte. Und aus Thailand und Indonesien. Später gesellten sich handgemachte Möbel und Accessoires aus Marokko hinzu. Nicht zu vergessen die soliden Holzmöbel und Sofas aus Skandinavien und Deutschland. Heute sind nicht nur unsere „Möbel mit Gefühl“, sondern auch viele moderne europäische Möbel im Programm. Denn Klassik und Moderne - gut gemischt - erzeugen ein positives Lebensgefühl. Jedes Modell ist dabei ein Octopus-Modell, denn die meisten gibt es nur bei uns.